

**ภาคผนวก**

ภาคผนวก ก. เครื่องปั๊มน้ำเย็นของระบบปรับอากาศ โรงพยาบาลพญาไท 3



รูปที่ ก.1 chilled water pump 1



รูปที่ ก.2 chilled water pump 2



รูปที่ ก.3 chilled water pump 3



รูปที่ ก.4 chilled water pump 4





រូបទី ៣.5 chilled water pump 5



រូបទី ៣.6 chiller

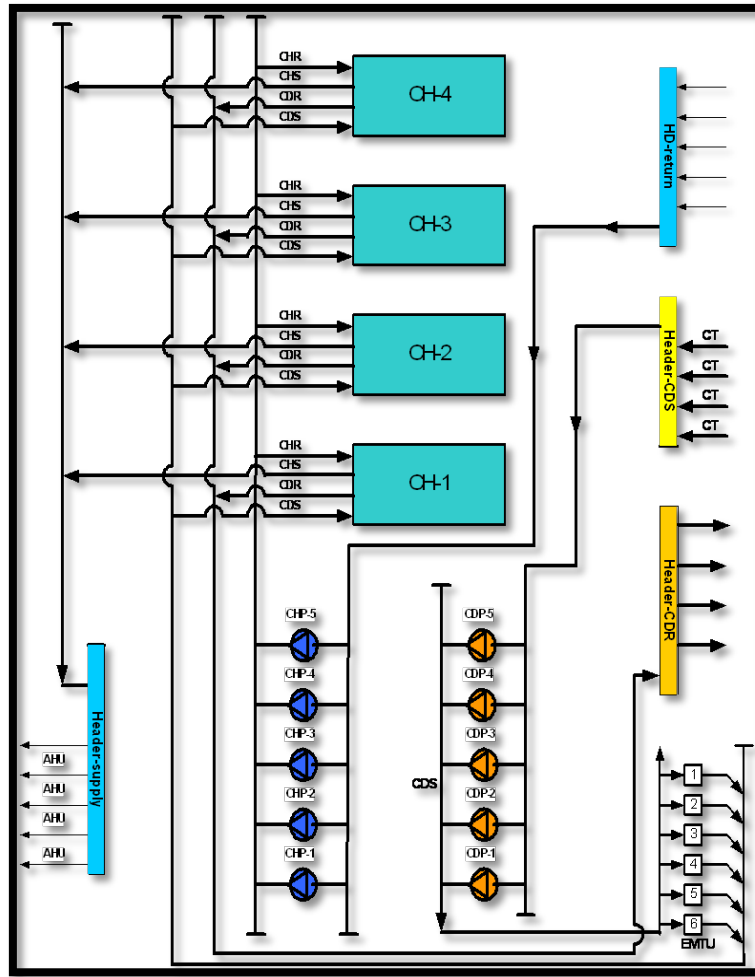
ภาคผนวก ข. เครื่องมือวัด



รูปที่ ข.1 clamp meter



รูปที่ ข.2 เครื่องมือวัดอัตราการไหล



รูปที่ ข.3 แผนภาพระบบปรับอากาศ

**ภาคผนวก ค. สูตรคำนวณ**

1. อัตราการไหล

$$Q = V \times A$$

2. ความเร็วรอบ

$$N_2 = \left( \frac{Q_2}{Q_1} \right) \times N_1$$

3. เส้นของเครื่องสูบน้ำหลังลดความเร็วรอบ

$$H_2 = \left( \frac{N_2}{N_1} \right)^2 \times H_1$$

4. กำลังของเครื่องสูบน้ำหลังลดความเร็วรอบ

$$P_2 = \left( \frac{N_2}{N_1} \right)^3 \times P_1$$