

## การออกแบบเพื่อลดต้นทุนและวิเคราะห์ค่าความปลอดภัยสำหรับฐานรองรับปั๊ม ด้วยระเบียบวิธีไฟไนต์เอลิเมนต์

### Design for Cost Reduction and Analysis of Safety for Pump Base frame with Finite Element

ชาญชัย วิรุณฤทธิชัย<sup>1</sup>, สมบัติ หิรัญวรรณพงษ์<sup>2</sup>, สุพจน์ สูดกรยุทธ<sup>3</sup>,  
รัตน์ เลหวนิช<sup>4</sup>, อรรถพร สกุลสม<sup>5</sup>, พุฒิพงศ์ ขุนทรง<sup>6\*</sup>

Chanchai Wiroonritichai<sup>1</sup>, Sombat Herunwannapong<sup>2</sup>, Supoch Sudkornrayuth<sup>3</sup>,  
Rattana lehavanich<sup>4</sup>, Atthaphorn Sakulsom<sup>5</sup>, Putthipong Khunsong<sup>6\*</sup>

<sup>1</sup> ดร., อาจารย์ประจำสาขาวิศวกรรมเครื่องกล, คณะวิศวกรรมศาสตร์, มหาวิทยาลัยสยาม

<sup>1</sup> Dr., Lecturer of Mechanical Engineering, Department, Faculty of Engineering, Siam University.

<sup>2</sup> อาจารย์ประจำสาขาวิศวกรรมเครื่องกล, คณะวิศวกรรมศาสตร์, มหาวิทยาลัยสยาม

<sup>2</sup> Lecturer of Mechanical Engineering, Department, Faculty of Engineering, Siam University

<sup>3</sup> อาจารย์ประจำสาขาวิศวกรรมเครื่องกล, คณะวิศวกรรมศาสตร์, มหาวิทยาลัยสยาม

<sup>3</sup> Lecturer of Mechanical Engineering, Department, Faculty of Engineering, Siam University

<sup>4</sup> อาจารย์ประจำสาขาวิศวกรรมเครื่องกล, คณะวิศวกรรมศาสตร์, มหาวิทยาลัยสยาม

<sup>4</sup> Lecturer of Mechanical Engineering, Department, Faculty of Engineering, Siam University

<sup>5</sup> อาจารย์ประจำสาขาวิศวกรรมเครื่องกล, คณะวิศวกรรมศาสตร์, มหาวิทยาลัยสยาม

<sup>5</sup> Lecturer of Mechanical Engineering, Department, Faculty of Engineering, Siam University

<sup>6\*</sup> อาจารย์ประจำสาขาวิศวกรรมเครื่องกล, คณะวิศวกรรมศาสตร์, มหาวิทยาลัยสยาม

<sup>6\*</sup> Lecturer of Mechanical Engineering, Department, Faculty of Engineering, Siam University

\*Corresponding author, E-mail: kh.putthipong@gmail.com

#### บทคัดย่อ

ในการออกแบบและลดต้นทุนฐานรองรับเครื่องสูบน้ำประปา โดยใช้เหล็กทรงน้ำขนาด 150x75x10 mm. โดยมีภาระที่กระทำต่อฐานเครื่องสูบน้ำเท่ากับ 245.25 N และฐานรองรับมอเตอร์เท่ากับ 3,825.90 N โดยทาง บริษัท ไฟฟ์ไลน์ จำกัด ได้มอบหมายให้ตรวจสอบค่าความปลอดภัยและระยะโก่งของฐานรองรับ จากผลการวิเคราะห์พบว่าฐานรองรับเครื่องสูบน้ำประปาที่ติดตั้งหน้างาน มีค่าความปลอดภัยเท่ากับ 146.253 และระยะโก่งตัวเท่ากับ 0.108 mm. ราคา 11,346 บาท จากนั้นออกแบบฐานรองรับใหม่และทำการวิเคราะห์โดยใช้โปรแกรมสำเร็จรูป มีทั้งหมด 3 แบบ คือ แบบที่ 1 เหล็กทรงน้ำขนาด 125x65x8 mm. มีค่าความปลอดภัยเท่ากับ 87.394 และระยะโก่งตัวเท่ากับ 0.149 mm. ราคา 8,708.85 บาท แบบที่ 2 เหล็กทรงน้ำขนาด 100x50x7.5 mm. มีค่าความปลอดภัยเท่ากับ 49.111 และระยะโก่งตัวเท่ากับ 0.164 mm. ราคา 6,404.28 บาท แบบที่ 3 เหล็กทรงน้ำขนาด



75x40x7 mm. มีค่าความปลอดภัยเท่ากับ 26.450 และระยะโก่งตัวเท่ากับ 0.159 mm. ราคา 4,791.00 บาท ผลสรุปจากผลการวิเคราะห์เลือกใช้ฐานรองรับเครื่องสูบน้ำประเภทที่ออกแบบใหม่ ที่ใช้เหล็กทรงน้ำ ขนาด 75x40x7 mm จะลดต้นทุนได้ 6,555 บาทเมื่อเทียบกับฐานรองรับเครื่องสูบน้ำประเภทที่ติดตั้งหน้างาน

**คำสำคัญ:** ฐานรองรับปั๊ม, ลดต้นทุน, ไฟไนต์เอลิเมนต์

## Abstract

In the design and cost reduction of the water supply pump base, using a steel gutter size 150x75x10 mm with the load acting on the pump base equal to 245.25 N and the motor base equal 3,825.90 N, the Pipeline Company Limited was assigned to check the safety value and the deflection distance of the support base frame. From the results of the analysis, it was found that the base for the water supply pump installed on site had a security value of 146.253 and the deflection distance was 0.108 mm at 11,346 Baht. They designed a new support base and analyzed it using a ready-made program to produce 3 types: 1) Type 1 Steel gutter size 125x65x8 mm, safety value 87.394 and deflection distance 0.149 mm, at 8,708.85 Baht; 2) Type 2 Steel gutter size 100x50x7.5 mm with safety value of 49.111 and deflection distance of 0.164 mm at 6,404.28 Baht; 3) Type 3 Steel gutter size 75x40x7 mm with safety value of 26.450 and deflection distance of 0.159 mm at 4,791.00 Baht. In conclusion, from the analysis results, the newly designed pump support base was selected. It used a steel gutter size 75x40x5.00 mm and reduced the cost of 6,555 Baht, compared to the base to support the water supply pump installed on site.

**Keyword:** Pump base frame, Cost Reduction, Finite Element

## บทนำ

ปั๊มน้ำประปา (Pump) เป็นอุปกรณ์สำคัญเพื่อสูบน้ำจากที่ต่ำไปยังที่สูงในอาคารต่างๆ โดยทั่วไปแล้วจะเป็นแบบขับเคลื่อนด้วยมอเตอร์ไฟฟ้า โดยจะมีการเดินท่อจากเครื่องไปยังจุดต่างๆ เพื่อให้ของเหลวเคลื่อนที่จากตำแหน่งหนึ่งไปยังอีกตำแหน่งหนึ่งที่อยู่สูง ส่วนที่สำคัญในการติดตั้งเครื่องสูบน้ำประปาจะต้องสร้างฐานรองรับน้ำหนักของเครื่องสูบน้ำประปาขึ้นมา โดยจะต้องเลือกขนาดของวัสดุและค่าความปลอดภัยให้เหมาะสมเพื่อใช้ต้นทุนที่เหมาะสม

งานวิจัยนี้ต้องการลดต้นทุนของวัสดุจากเหล็กทรงน้ำขนาด 150x75x6.50 mm ซึ่งมีต้นทุนของฐานรองรับอยู่ที่ 11,346 บาท โดยต้องการหาขนาดของเหล็กทรงน้ำที่สามารถรับน้ำหนักของปั๊มซึ่งมีค่า



ปลอดภัยและระยะโก่งตัวของวัสดุอยู่ในระยะที่เหมาะสมโดยใช้โปรแกรมสำเร็จรูปเพื่อเขียนแบบและวิเคราะห์ไฟไนต์เอลิเมนต์เพื่อหาค่าความปลอดภัย

### วัตถุประสงค์ของการวิจัย

1. หาค่าความปลอดภัยมาตรฐานที่เหมาะสมของฐานรองรับปั้มน้ำ
2. หาค่าระยะโก่งตัวของฐานรองรับเครื่องสูบน้ำ
3. ลดต้นทุนค่าใช้จ่ายในการสร้างฐานรองรับน้ำหนักเครื่องสูบน้ำ

### แนวคิด ทฤษฎี กรอบแนวคิด

ในทางวิศวกรรมเครื่องกล การออกแบบชิ้นงานของเครื่องจักร หรืออุปกรณ์ต่างๆ จะต้องมีความปลอดภัย(safety factor) เพื่อป้องกันมิให้เครื่องจักร หรือเครื่องมืออื่นๆ ได้รับความเสียหาย โดยที่แรงหรือกำลังที่รับได้ต้องมากกว่าแรงที่เกิดจากเครื่องจักรหรืออุปกรณ์นั้นๆ หากเผื่อน้อยเกินไปจะเกิดอันตราย แม้ว่าเราจะพิจารณาปัจจัยต่างๆที่สามารถเกิดกับชิ้นงาน เครื่องจักร หรือเครื่องมือต่างๆที่เราออกแบบไว้อย่างครบถ้วนแล้ว และถ้าเผื่อมากเกินไปก็จะทำให้ต้นทุนในการผลิตมีราคาสูง เพราะฉะนั้นการเลือกค่าความปลอดภัยที่เหมาะสมจะสามารถทำให้เครื่องจักรทำงานอย่างมีประสิทธิภาพและมีต้นทุนการผลิตยอมรับได้ โดยเครื่องมือที่นำมาวิเคราะห์หะเปรียบวิธีไฟไนต์เอลิเมนต์นิยมใช้ในการแก้ปัญหาวิเคราะห์ทางวิศวกรรมโดย ปราโมทย์ เดชะอำไพ (2560) กล่าวว่าวิธีไฟไนต์เอลิเมนต์เป็นกระบวนการเชิงตัวเลขสำหรับปัญหาที่ประกอบไปด้วย 3 องค์ประกอบหลัก คือ สมการอนุพันธ์ เงื่อนไขขอบเขตและรูปร่างของปัญหาได้ด้วยครบถ้วน ซึ่งถูกนำมาแก้ปัญหาทางวิศวกรรม วิทยาศาสตร์ และศาสตร์อื่นๆ รวมอยู่ด้วย เช่น นำไฟไนต์เอลิเมนต์มาวิเคราะห์ความแข็งแรงเพื่อปรับปรุงโครงสร้างที่นั่งโดยสารขนาดใหญ่ (ปกรณ บุราคร ,2556) , นำไฟไนต์เอลิเมนต์หาความเค้นในถังแรงดัน (อรรถพล ชัยมนัสกุล,2556). ซึ่งสามารถเห็นได้ว่าวิธีไฟไนต์เอลิเมนต์แก้ปัญหาได้หลากหลาย หรือในงานของฐานรองรับปั้มน้ำ (Yadav and Maki,2015) ได้กล่าวถึงการใช้ไฟไนต์เอลิเมนต์การออกแบบติดตั้งปั้มน้ำและวิเคราะห์คุณสมบัติของฐานรองรับเพื่อลดความหนาของเหล็กโดยสามารถลดขนาดได้ 21%

งานวิจัยนี้ต้องการนำระเบียบวิธีไฟไนต์เอลิเมนต์ดังกล่าว นำมาคำนวณและวิเคราะห์หาค่าความปลอดภัยและค่าความโก่งตัวของโครงสร้างฐานรองรับปั้มน้ำจากวัสดุเหล็ก ASTM A36 SS400 ที่เดิมเหลือใช้จากคลังวัสดุเพื่อเลือกขนาดที่เหมาะสมให้สามารถมีค่าความปลอดภัยของฐานรองรับปั้มน้ำที่สามารถยอมรับได้ตามมาตรฐาน

### 1.ทฤษฎีที่เกี่ยวข้องกับค่าความปลอดภัย (Safety of Factor)

การผลิตออกแบบชิ้นงาน เครื่องจักร หรืออุปกรณ์ต่างๆ ภายในการก่อสร้างหรือโรงงานนั้น จะต้องมีการออกแบบค่าความปลอดภัย เพื่อป้องกันมิให้แรงที่มากระทำต่อเครื่องจักรหรือเครื่องมือก่อสร้าง มี



มากเกินไปกำลังที่เครื่องจักรหรือเครื่องมือก่อสร้างนั้นๆจะรับได้ ค่าเผื่อดังกล่าวเรียกว่า ค่าความปลอดภัย โดยมีสมการ(1) ดังนี้

$$F.S = \frac{P_{fail}}{P_{allow}} \text{ หรือ } F.S = \frac{\sigma_{fail}}{\sigma_{allow}} \text{ หรือ } F.S = \frac{\tau_{fail}}{\tau_{allow}} \quad (1)$$

- $F.S$  คือ ค่าความปลอดภัย
- $P_{fail}$  คือ แรงสูงสุดที่ทำให้เกิดความเสียหาย
- $P_{allow}$  คือ แรงที่อนุญาตให้ใช้งานได้
- $\sigma_{fail}$  คือ แรงเค้นสูงสุดที่ทำให้เกิดความเสียหาย
- $\sigma_{allow}$  คือ แรงเค้นที่อนุญาตให้ใช้งานได้
- $\tau_{fail}$  คือ แรงเฉือนสูงสุดที่ทำให้เกิดความเสียหาย
- $\tau_{allow}$  คือ แรงเฉือนที่อนุญาตให้ใช้งานได้

ตาราง 1 ค่าความปลอดภัยชนิดของแรงและวัสดุที่นำมาใช้งาน

ชนิดของแรง	เหล็กเหนียว	เหล็กหล่อ
แรงอยู่นิ่ง	1.5-2.0	5-6
แรงที่เปลี่ยนแปลงตลอดเวลา	8	10
แรงกระแทกอย่างหนัก	10-15	15-20

โดยที่ค่าความปลอดภัยที่เลือกใช้ขึ้นอยู่กับตัวประกอบต่างๆดังนี้

1. ชนิดของแรงที่มากระทำต่อชิ้นงานว่าเป็นแรงที่จัดว่าอยู่นิ่ง หรือ เปลี่ยนแปลงขนาดอยู่ตลอดเวลาขณะใช้งาน
2. ลักษณะการใช้งานว่าเกี่ยวข้องกับความคงทนต่อสภาพแวดล้อมหรือไม่
3. น้ำหนักของชิ้นงานมีความจำเป็นที่จะต้องเบาที่สุดหรือไม่
4. จำนวนชิ้นที่ผลิตออกมา ถ้าผลิตครั้งละมากๆ ควรระวังในการใช้ค่าความปลอดภัยที่ไม่สูงจนเกินไป เพื่อประหยัดวัสดุมากที่สุด
5. เนื้อวัสดุที่ผลิตออกมาไม่สม่ำเสมอ ทำให้ความสามารถรับแรงต่างกัน

## 2. ทฤษฎีที่เกี่ยวข้องกับไฟไนต์เอลิเมนต์ที่เกี่ยวข้องของแข็ง

โปรแกรมไฟไนต์เอลิเมนต์เป็นเครื่องมือในการคำนวณเชิงตัวเลขด้วยระเบียบวิธีไฟไนต์เอลิเมนต์ที่สร้างขึ้นเพื่อให้ผู้ใช้เข้าถึงได้ง่าย ซึ่งมีหลากหลายตามสายงาน เช่น งานวิเคราะห์โครงสร้าง งานวิเคราะห์การไหล และอื่นๆ เพื่อเลียนแบบพฤติกรรมของวัสดุ และทำนายความเป็นไปได้ของพฤติกรรมวัสดุที่มีรูปร่างต่างๆ และเปลี่ยนไปจากสภาวะปกติไปสู่สภาวะใหม่ จุดเด่นของโปรแกรมไฟไนต์เอลิเมนต์คือ ลด

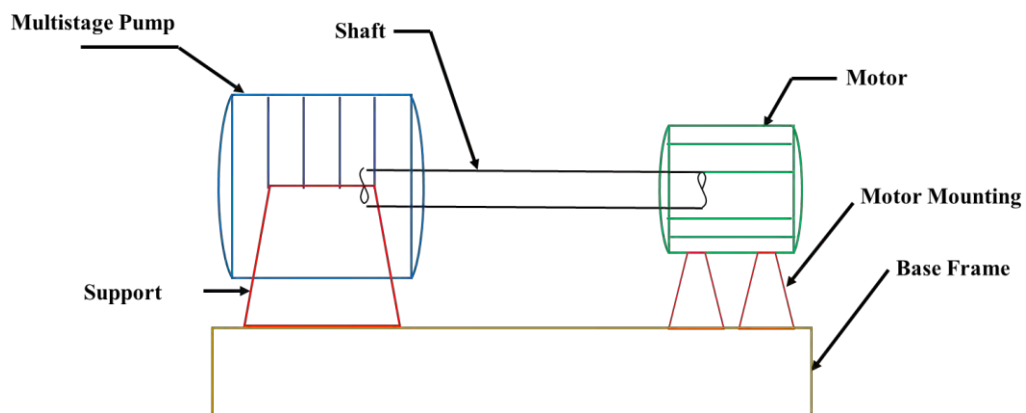
ต้นทุนในขั้นตอนของการออกแบบโดยแสดงรูปร่างของแบบจำลอง 3 มิติบนคอมพิวเตอร์แทนการสร้างต้นแบบจริง

### วิธีดำเนินการวิจัย

การออกแบบฐานรองรับปั๊มโดยใช้โปรแกรมไฟไนต์เอลิเมนต์ในการวิเคราะห์แรงที่กระทำต่อโครงสร้างของฐานรองรับโดยพิจารณาจากน้ำหนักของปั๊มและมอเตอร์ไฟฟ้า



รูปที่ 1 ปั๊มแรงเหวี่ยง (inverter.com)



รูปที่ 2 ส่วนประกอบของปั๊มหมุนเหวี่ยง

การหาโหลดการรวมที่กระทำต่อฐานรองรับ = น้ำหนักปั๊ม + น้ำหนักของมอเตอร์

$$\text{น้ำหนักรูป} = 25\text{kg} \times 9.81\text{m/s}^2 = 245.25 \text{ N}$$

$$\text{น้ำหนักรูป} 75 \text{ HP} = 390\text{kg} \times 9.81\text{m/s}^2 = 3825.9 \text{ N}$$

ดังนั้นรวมน้ำหนักทั้งหมดที่กระทำต่อฐานรองรับปั๊มน้ำประปาประกอบด้วยน้ำหนักรูปและ

$$\text{น้ำหนักรูป} 245.25\text{N} + 3825.9\text{N} = 4,071.8 \text{ N}$$



## 1. ใช้โปรแกรมออกแบบฐานรองรับน้ำประปา

เขียนแบบขนาดมิติต่างๆของโครงสร้างด้วยโปรแกรมสำเร็จรูปในการวิเคราะห์ขนาดของเดิมที่ใช้ เหล็กทรงน้ำขนาด 150x75x6.50 mm. โดยต้องการหาค่าความปลอดภัยและระยะโก่งตัวของฐานรองรับ และ จำลองปรับลดขนาดหน้าตัดของเหล็กเพื่อหาค่าความปลอดภัย, ระยะโก่ง และต้นทุนการผลิต โดยให้ขนาดหน้าตัดดังนี้จากรูปที่ 3

แบบที่ 1 เหล็กทรงน้ำขนาด 125x65x8mm.

แบบที่ 2 เหล็กทรงน้ำขนาด 100x50x7.5 mm

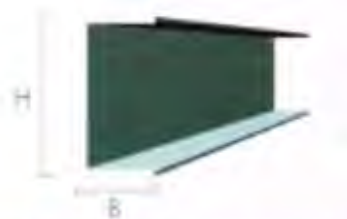
แบบที่ 3 เหล็กทรงน้ำขนาด 75x40x7 mm

### รางน้ำ CHANNEL

Grade : SS400, SS490, SS540,  
SM400, SM490, SM520

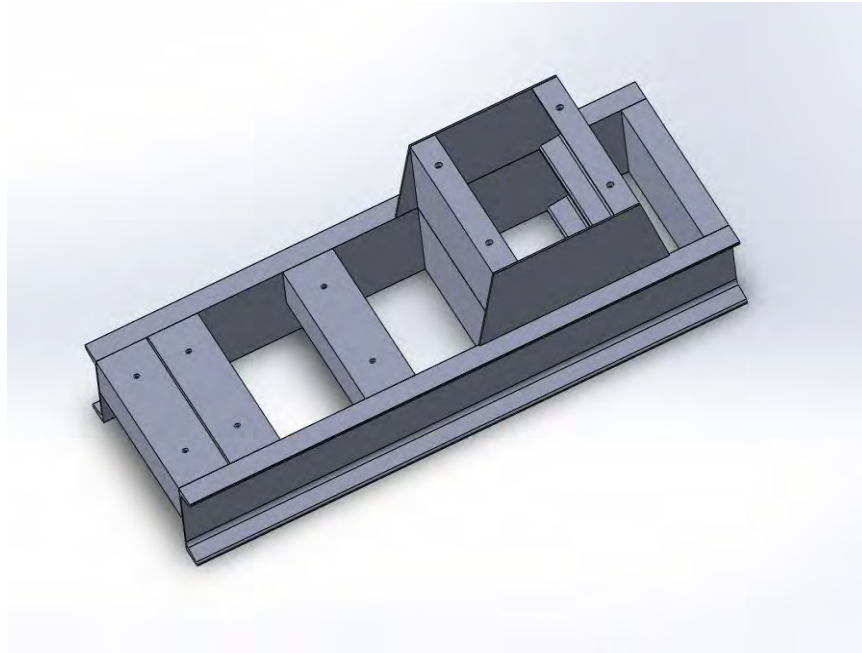


uon 1227-2539



ขนาด [mm.] [HxB]	ความหนา [mm.]		น้ำหนัก [kg.]	
	t1	t2	1M.	6M.
75x40	5.0	7.0	6.92	41.25
100x50	5.0	7.5	9.36	56.16
125x65	6.0	8.0	13.40	80.40
150x75	6.5	10.0	18.60	111.60
	9.0	12.5	24.00	144.00
180x75	7.0	10.5	21.40	128.40
200x80	7.5	11.0	24.60	147.60
200x90	8.0	13.5	30.30	181.80
250x90	9.0	13.0	34.60	207.60
	11.0	14.5	40.20	241.20
300x90	9.0	13.0	38.10	228.60
	10.0	15.5	43.80	262.80
	12.0	16.0	48.60	291.60
380x100	10.5	16.0	54.50	327.00
	13.0	16.5	62.00	372.00
	13.0	20.0	67.30	403.80

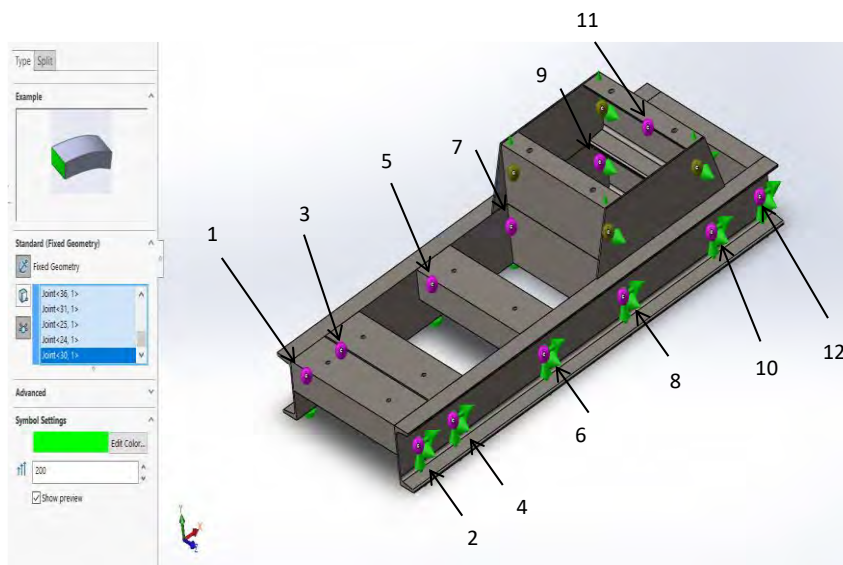
รูปที่ 3 ตารางเหล็กทรงน้ำ(บรรเลง ศรีนิล และ สมนึก วัฒนศรียกูล, 2555)



รูปที่ 4 โครงสร้างฐานรองรับน้ำหนักปั้มน้ำประปา

## 2. กำหนดจุดยึดชิ้นงานในโปรแกรม Solidworks

จุดยึดของชิ้นงานคือจุดที่ไม่มีเคลื่อนไหว สิ่งสัมผัสกับพื้นโดยตรงไม่มีการขยับโดยจุดยึดตรงตำแหน่งไม่ให้ชิ้นงานเกิดการเคลื่อนที่และไม่หมุน ทั้ง 12 จุด คือจุดที่ไม่มีเคลื่อนไหว หมายเลข 1 ถึง 6 คือจุดรับน้ำหนักปั้มน้ำประปาไม่มีการเคลื่อนไหว หมายเลข 7 ถึง 12 คือจุดรองรับน้ำหนักมอเตอร์ไม่มีการเคลื่อนไหว

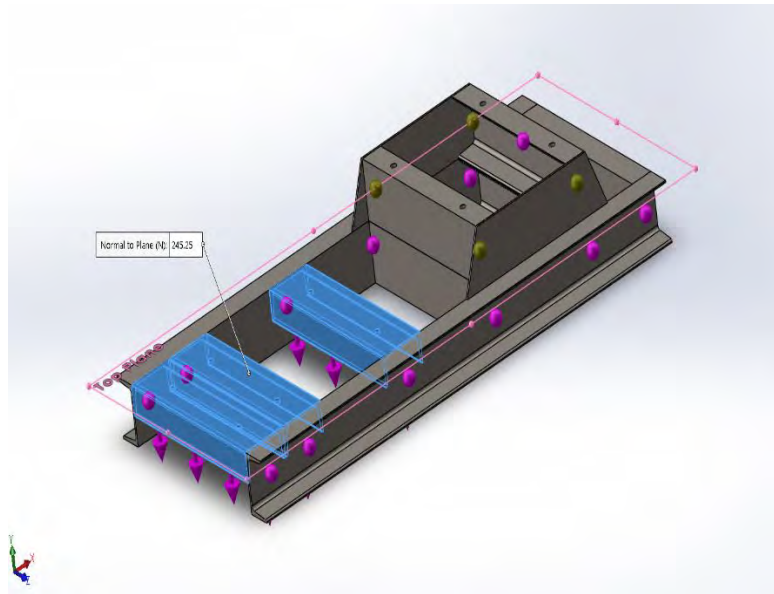


รูปที่ 5 จุดยึดที่โครงสร้าง



### 3. กำหนดแรงกดที่กระทำที่ชิ้นงานของโครงสร้างในโปรแกรม Solidworks

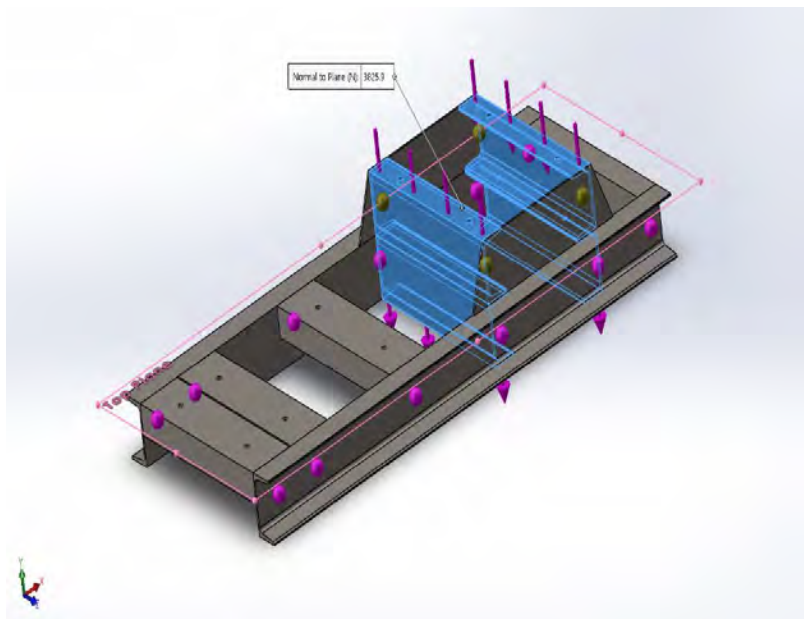
3.1 แรงที่กระทำฐานรองรับน้ำหนักด้านหน้าเพื่อรองรับน้ำหนักปั้มน้ำซึ่งหนัก 245.24 N ดังแสดงรูปที่ 6



รูปที่ 6 แรงที่ฐานรองรับน้ำหนักด้านหน้าเพื่อรองรับน้ำหนักปั้มน้ำ 245.25 N

3.2 แรงที่กระทำ ฐานรองรับน้ำหนักด้านหลัง

เพื่อรองรับน้ำหนักของมอเตอร์ไฟฟ้า 75 HP ซึ่งมีน้ำหนัก 3825.9 N ดังแสดงในรูปที่



รูปที่ 7 แรงที่ฐานรองรับน้ำหนักด้านหลังเพื่อรองรับน้ำหนักมอเตอร์

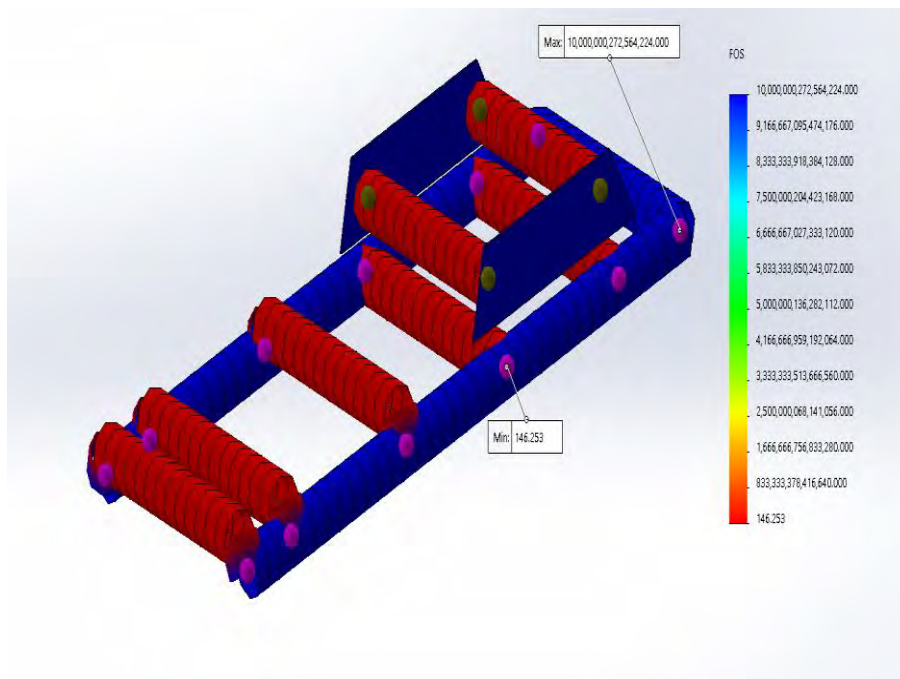




### ผลการวิจัย

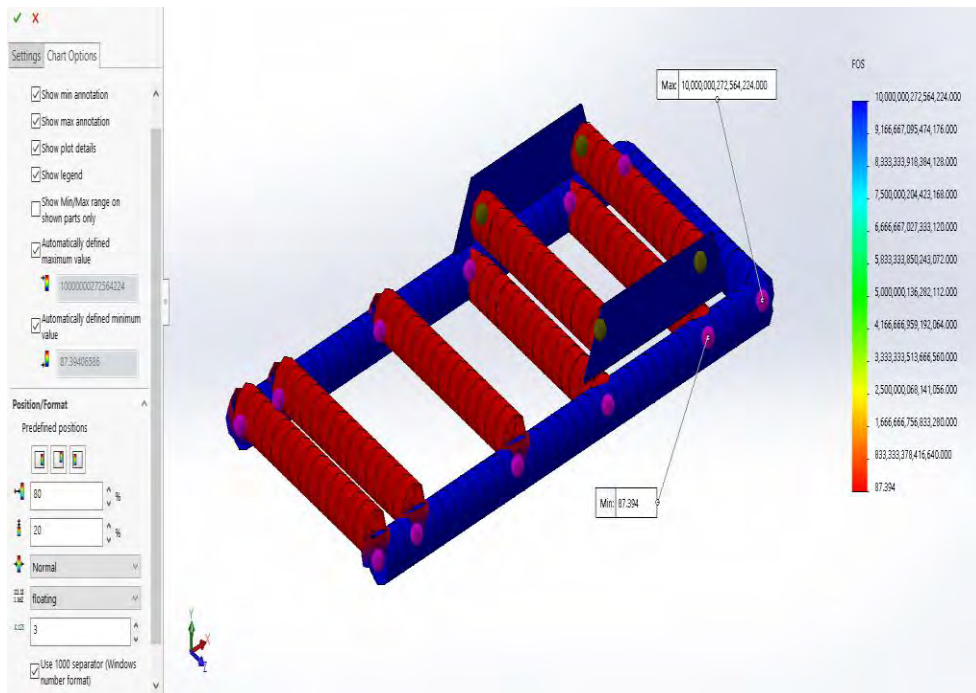
งานวิจัยนี้กำหนดวัสดุที่ใช้เหล็ก เป็น ASTM A36 SS400 เลือกเงื่อนไขแบบ Beam และกำหนด Type แบบ Statics เป็นการวิเคราะห์ความแข็งแรงของฐานรองรับป้อมด้วยระเบียบวิธีไฟไนต์เอลิเมนต์ ซึ่งค่าผลลัพธ์ที่ได้ทดสอบจากวิธีไฟไนต์เอลิเมนต์จะอยู่ในรูปตัวเลขในแต่ละจุดของเอลิเมนต์ ในการวิเคราะห์ปัญหาทางด้านของแข็งค่าผลลัพธ์ที่ได้จะเป็นค่าการเคลื่อนตัวของจุดต่อของเอลิเมนต์ โดยที่จะแสดงค่าความเค้นเพื่อแสดงค่าความเสียหายในแต่ละจุดและโปรแกรมสามารถคำนวณหาค่าความปลอดภัยโดยแสดงผลในรูปแบบชั้นสีเพื่อให้ง่ายต่อการวิเคราะห์ โดยเรียงจากสีน้ำเงินที่มีค่าน้อยที่สุดไปยังค่าแถบสีแดงที่มีค่ามากที่สุด โดยงานวิจัยนี้จะสนใจค่าสูงสุดที่แถบของสีแดง

ผลลัพธ์ที่ได้จากการจำลองโดยใช้โปรแกรมไฟไนต์เอลิเมนต์ คำนวณหาค่าความปลอดภัยของโครงสร้างฐานรองรับป้อมน้ำประปาโดยใช้เหล็กขนาด 150x75x10 mm จากการจำลองโดยใช้โปรแกรมไฟไนต์เอลิเมนต์ พบว่า เกิดความเสียหายมากแต่ในจุดที่เกิดความเสียหายมากที่สุดนั้นมีค่า Safety Factor = 146.253



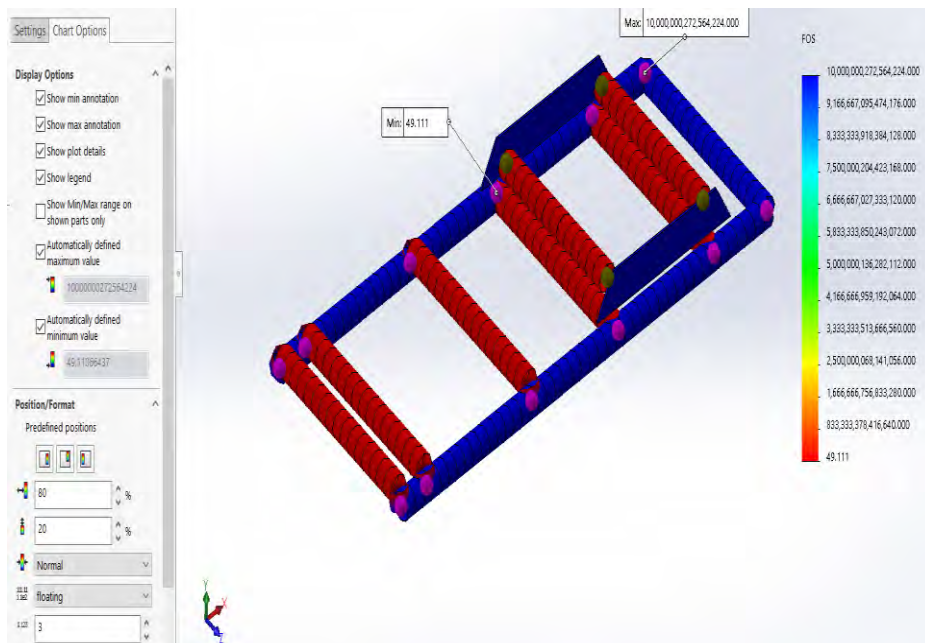
รูปที่ 8 แสดงค่าความปลอดภัยของฐานรองรับแบบติดตั้งหน้างาน

จากการจำลองเหล็กขนาด 125x65x8 mm โดยใช้ไฟไนต์เอลิเมนต์ พบว่าจุดที่เกิดความเสียหายมากที่สุดนั้นมีค่า Safety Factor = 87.394



รูปที่ 9 ผลการจำลองของฐานรองรับน้ำหนักระบายน้ำประปาที่ขนาดเหล็ก 125x65x8 mm

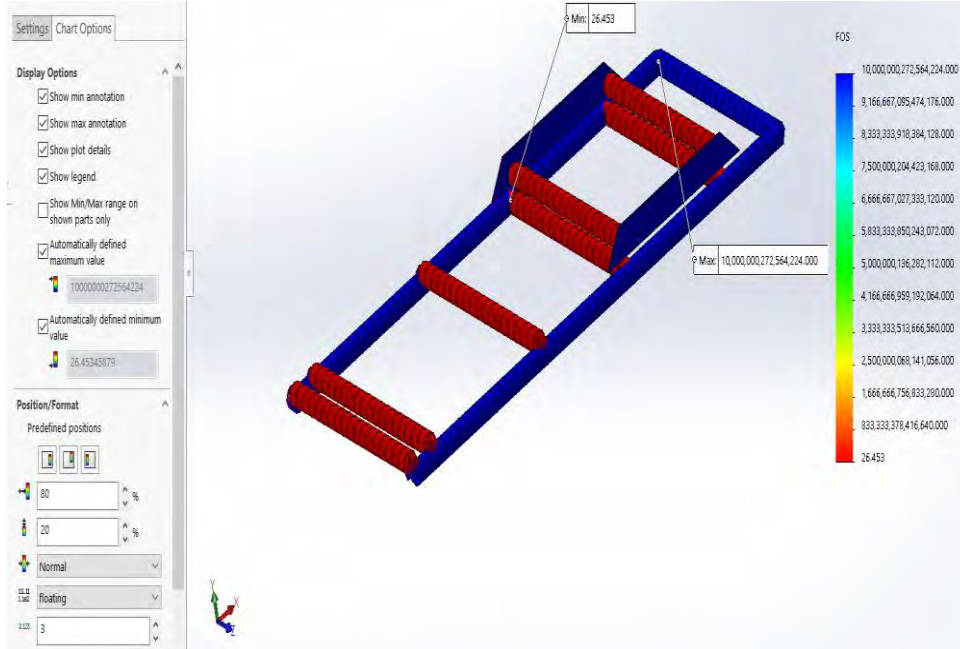
จากการจำลองขนาด 100x50x7.5 mm โดยใช้โปรแกรมไฟไนต์เอลิเมนต์ พบว่า จุดที่เกิดความเสียหายมากที่สุดนั้นมีค่า Safety Factor = 49.111



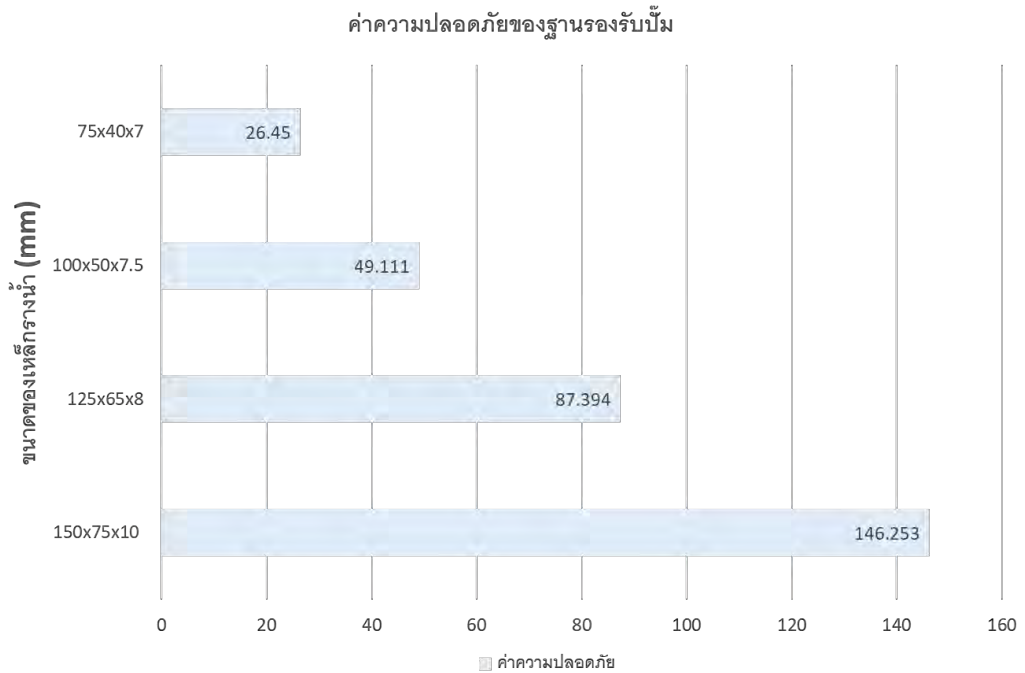
รูปที่ 10 ผลการจำลองของฐานรองรับน้ำหนักระบายน้ำประปาที่ขนาดเหล็ก 100x50x7.5 mm



จากการจำลองขนาด 75x40x7 mm. โดยใช้โปรแกรมไฟไนต์เอลิเมนต์ จุดที่เกิดความเสียหายมากที่สุดนั้นมีค่า Safety Factor = 26.450



รูปที่ 11 ผลการจำลองของฐานรองรับน้ำหนักรับน้ำประปาที่ขนาดเหล็ก 75x40x7 mm

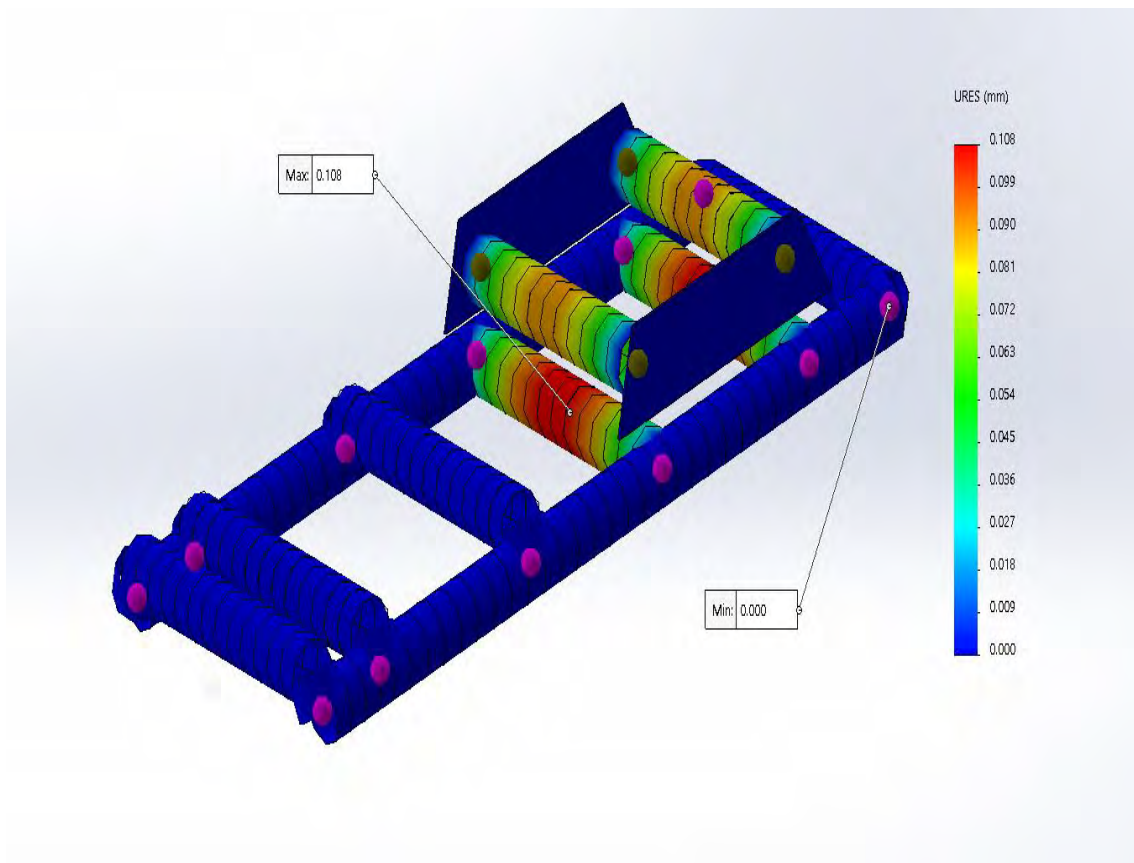


รูปที่ 12 กราฟแสดงค่าความปลอดภัยของฐานรองรับปั๊มทั้ง 4 ขนาด

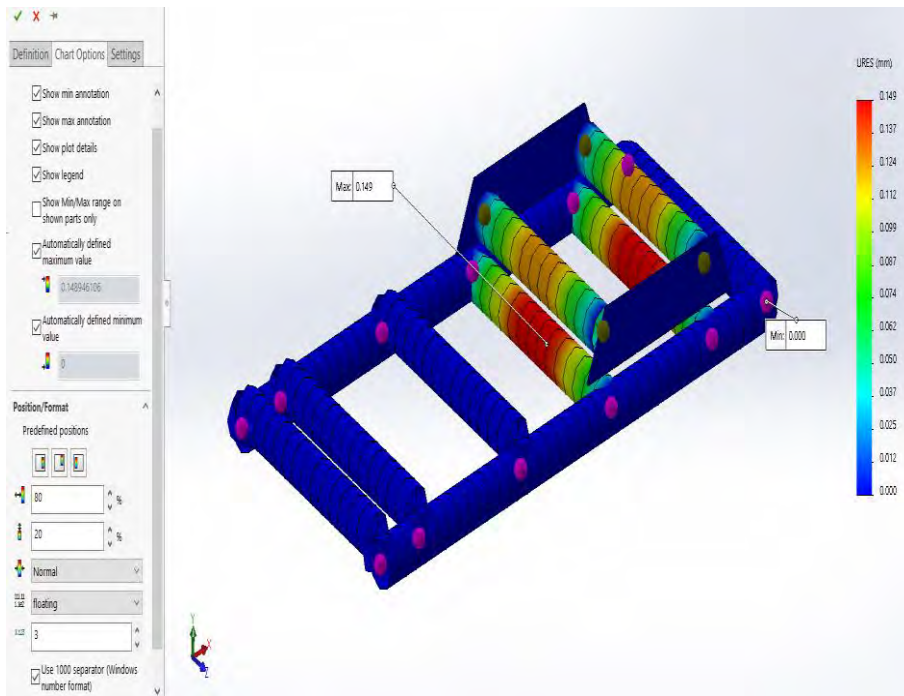
จากรูปที่ 12 เป็นการเปรียบเทียบค่าความปลอดภัยทั้ง 4 ขนาด โดยเรียงจากน้อยที่สุดคือ ขนาดเหล็ก 75x40x7 mm โดยที่มีค่าความปลอดภัย อยู่ที่ 26.45 ลดลงจากเดิมคือ 81.91 เปอร์เซ็นต์ จากขนาดที่ 150x75x10 mm ซึ่งมีค่าความปลอดภัยที่ 146.25 ส่วนขนาดเหล็ก 100x50x7.5 mm มีค่าความปลอดภัยอยู่ที่ 49.111 ลดลงจากเดิม 68.471 เปอร์เซ็นต์ และขนาดเหล็ก 125x65x8 mm มีค่าความปลอดภัยอยู่ที่ 87.394 ลดลงจากเดิม 40.281 เปอร์เซ็นต์ตามลำดับ

### ผลลัพธ์จากการวิเคราะห์ระยะการโก่งตัว

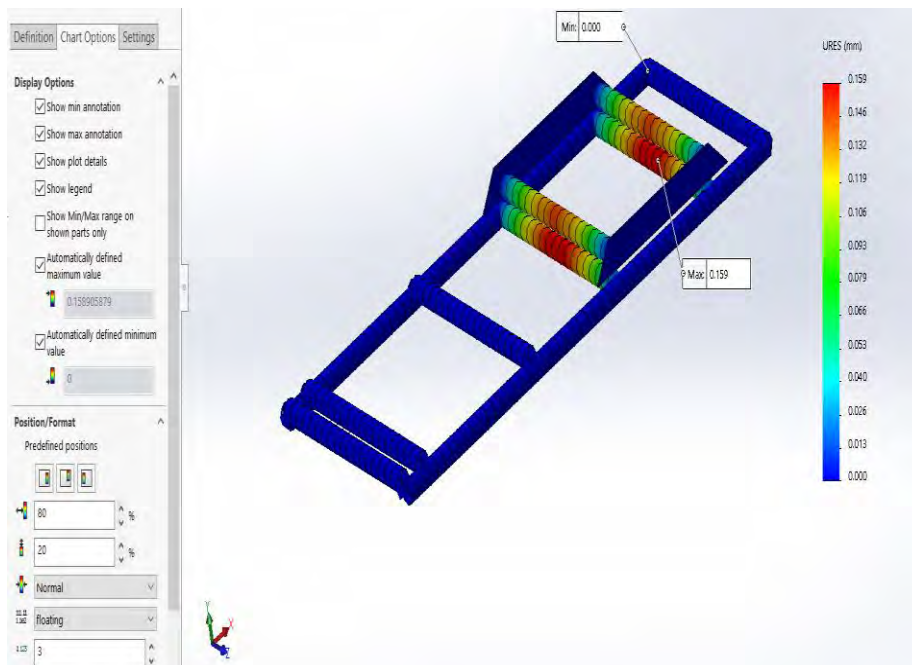
ผลลัพธ์ที่ได้จากการจำลองโดยใช้โปรแกรมไฟไนต์เอลิเมนต์ คำนวณหาค่าการโก่งตัวของโครงสร้างฐานรองรับปั้มน้ำประปา ขณะรับแรงต่างๆของชิ้นงานเข้าไปจะมีลักษณะความเสียหายอย่างไรจากการจำลองโดยใช้โปรแกรมไฟไนต์เอลิเมนต์ของเหล็ก150x75x10 mm พบว่า ค่าโก่งตัวของวัตถุเท่ากับ 0.108 mm.



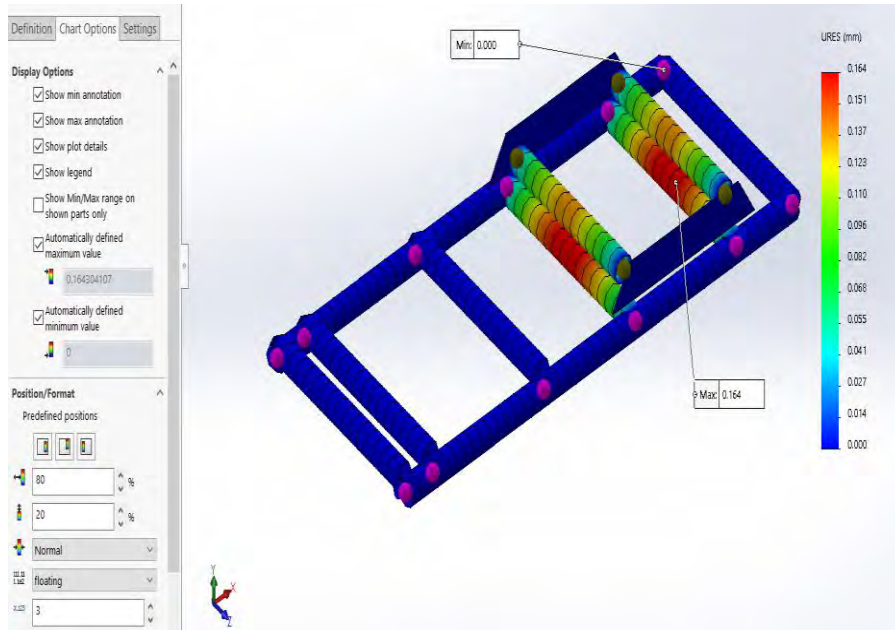
รูปที่ 13 แสดงค่าระยะการโก่งตัวแบบติดตั้งหน้างาน



รูปที่ 14 ค่าโก่งตัวของฐานรองรับน้ำหนักปั้มน้ำประปาที่ขนาดเหล็ก125x65x8 mm.  
จากการจำลองโดยใช้โปรแกรมสำเร็จรูป พบว่า ค่าโก่งตัวของวัตถุเท่ากับ 0.149 mm.



รูปที่ 15 ค่าโก่งตัวของฐานรองรับน้ำหนักปั้มน้ำประปาที่ขนาดเหล็ก100x50x7.5 mm.  
จากการจำลองโดยใช้โปรแกรมสำเร็จรูป พบว่า ค่าโก่งตัวของวัตถุเท่ากับ 0.159 mm.



รูปที่ 16 ค่าโก่งตัวของฐานรองรับน้ำหนักปั้มน้ำประปาที่ขนาดเหล็ก75x40x7 mm.  
จากการจำลองโดยใช้โปรแกรมสำเร็จรูป พบว่า ค่าโก่งตัวของวัตถุเท่ากับ 0.164 mm.

ตารางที่ 2 ขนาด ค่าความปลอดภัย และ ระยะโก่งตัว ของเหล็กรางน้ำ

ลำดับ	ขนาดวัสดุ กว้าง x ยาว x สูง(mm)	ค่าความปลอดภัย	ระยะโก่งตัวmm	ราคา(บาท)
1	150x75x10	146.253	0.108	11,346
2	125x65x8	87.394	0.149	8,708.85
3	100x50x7.5	49.111	0.159	6,404.28
4	75x40x7	26.450	0.164	4,791

### สรุปและอภิปรายผล

จากการวิเคราะห์ค่าความแข็งแรง โครงสร้างฐานรองรับปั้มน้ำจาก ขนาด 150x75x10 mm. ที่มีค่าความปลอดภัย เท่ากับ 146.253 ระยะโก่งตัว 0.108 mm ต้นทุน 11,346 บาท โดยที่ใช้โปรแกรมไฟไนต์เอลิเมนต์วิเคราะห์ค่าความปลอดภัย และ ระยะโก่งตัวของเหล็กรางน้ำ 3 ขนาด คือ 125x65x8 mm, 100x50x7.5 mm., 75x40x7 mm ตามลำดับ ซึ่งขนาด 75x40x7 mm. มีค่าความปลอดภัย เท่ากับ 26.450 และ ระยะโก่งตัว 0.164 มีต้นทุนเท่ากับ 4,791.00 บาท จะเห็นได้ว่าสามารถลดต้นทุนได้ 42.22 % ซึ่งเป็นค่าความปลอดภัยที่ยอมรับได้ในการผลิตฐานรองรับปั้มน้ำ

### เอกสารอ้างอิง

- ปราโมทย์ เตชะอำไพ, เสฎฐวรธร สุจริตภวัตสกุล. (2560). การวิเคราะห์ไฟไนต์เอลิเมนต์ ด้วยโซลิตเวิร์กส์.  
กรุงเทพฯ: Deti company
- วริทธิ์ อึ้งภากรณ์, ชาญ ถนังงาน. (2056). การออกแบบเครื่องจักรกล เล่ม 1 (พิมพ์ครั้งที่11)  
กรุงเทพฯ: ซีเอ็ด
- บรรเลง ศรีนิล, สมนึก วัฒนศรียกุล. (2555) ตารางคู่มืองานโลหะ. กรุงเทพฯ : เทคโนโลยีพระจอมเกล้า  
พระนครเหนือ
- ปกรณ บุราคร. (2556). การวิเคราะห์ความแข็งแรงและปรับปรุงโครงสร้างที่นั่งสำหรับรถโดยสารขนาดใหญ่ด้วยระเบียบวิธีไฟไนต์เอลิเมนต์ (วิทยานิพนธ์ปริญญาวิศวกรรมมหาบัณฑิต). มหาวิทยาลัยเทคโนโลยีสุรนารี, นครราชสีมา.
- จตุรงค์ ลังกาพินธุ์, (2560) ออกแบบและเขียนแบบวิศวกรรมด้วยโปรแกรม SolidWorks, พิมพ์ครั้งที่ 3.  
กรุงเทพมหานคร: สำนักพิมพ์ทริปเพิ้ล เอ็ดดูเคชั่น จำกัด.
- สุธี โอบารฤทธินันท์. (2561). ไฟไนต์เอลิเมนต์กับความผิดพลาดในการออกแบบผลิตภัณฑ์: MTEC, 48-57
- อรรถพล ชัยมนัสกุล. (2556). การศึกษาความเค้นในถังแรงดัน แนวนอนและแท่นรองรับด้วยวิธีไฟไนต์เอลิเมนต์: วารสารวิชาการมหาวิทยาลัยธนบุรี, ปีที่ 7 ฉบับที่ 13 เดือนมกราคม, 26-34
- D.V. Yadav, S.J. Madki (2015). Design, Analysis & Optimization of Baseplate of Centrifugal Pump System: International Journal of Latest Technology in Engineering, Management & Applied Science (IJLTEMAS), Volume IV, Issue IX, 76-79
- Mayuri M. Choundikar, V. J. Khot (2013). Optimization of Base Frame of Multistage Centrifugal Pump maintaining the Shaft Deflection as per API Standards: International Journal of Science and Research (IJSR), Volume 4 Issue 9, 1348-1351
- Rushabh Shah, Akash Sutariya, Tejas. (2017). Design and Analysis of Baseplate of Centrifugal Pump: International Journal of Advance Research, Ideas and Innovations in Technology, ISSN: 2454-132X, 836-838
- Amit V. Chavan, S.S Gawade. (2011). Experimental and Finite Element Analysis of Base Frame for Rigidity: International Journal of Engineering Science and Technology (IJEST), ISSN: 0975-5462 Vol. 3 No. 10 October 2011, 7571-7576